

Adjustable Cam Levers with external thread, metric

Item description/product images

METRIC Parts



Description

Material:

Handle cast aluminum EN AC-46200.

Thrust washer fiberglass reinforced plastic PA 66 GF 35-X.

Hinge pin stainless steel 1.4305 (AISI 303 equivalent).

Screw and washer steel quality class 5.8 or stainless steel 1.4305 (AISI 303 equivalent).

Version:

Handles black powder-coated.

Thrust washer black.

Hinge pins bright.

Studs and washer trivalent blue passivated steel or bright stainless steel.

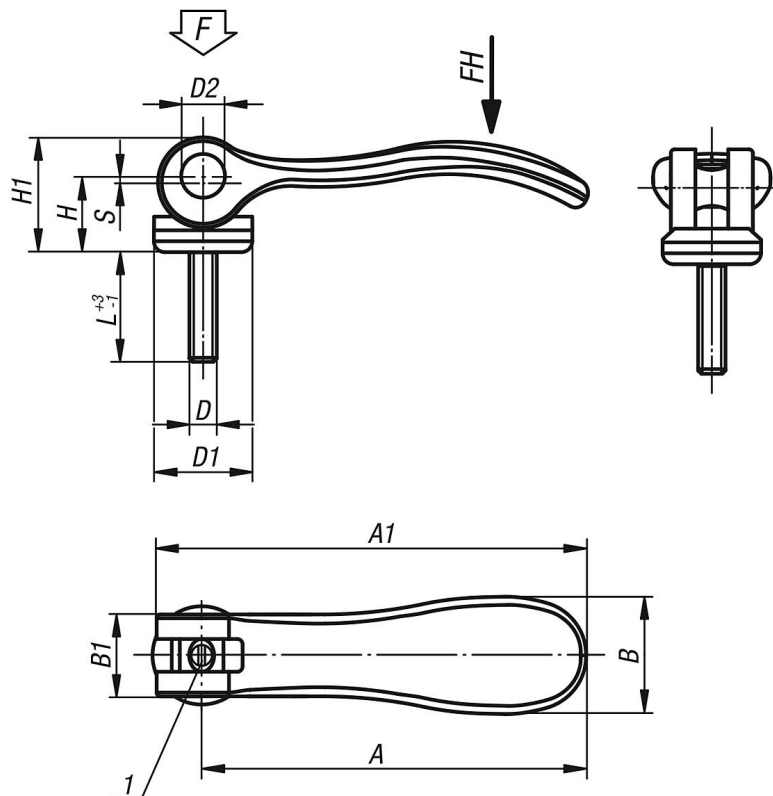
Note:

For the inch series, dimension D is in inches, all other dimensions are in mm.

Adjustable cam levers are used when obstacles near the cam lever allow for clamping in only one specific position. The screwdriver slot located at the top of the stud enables adjustment of the tension, without rotating the handle, for optimum center-over cam clamping.

Plastic materials are subject to creep under compression (Retardation).

Drawings



Adjustable Cam Levers with external thread, metric

Item No.	Material	Color	D	D1	D2	B	B1	H	H1	A	A1	Stroke S	L	Clamping force F (kN)	Hand force FH N
K0006.9501403X10	steel	ruby red	M3	12	6	14,4	11,5	9	13	36,2	41,7	1	10	1,5	90
K0006.9501403X15	steel	ruby red	M3	12	6	14,4	11,5	9	13	36,2	41,7	1	15	1,5	90
K0006.9501403X30	steel	ruby red	M3	12	6	14,4	11,5	9	13	36,2	41,7	1	30	1,5	90
K0006.9501404X10	steel	ruby red	M4	12	6	14,4	11,5	9	13	36,2	41,7	1	10	1,5	90
K0006.9501404X15	steel	ruby red	M4	12	6	14,4	11,5	9	13	36,2	41,7	1	15	1,5	90
K0006.9501404X30	steel	ruby red	M4	12	6	14,4	11,5	9	13	36,2	41,7	1	30	1,5	90
K0006.0501404X15	steel	ruby red	M4	15,4	8	18	13	11,2	17	52,3	59,1	1	15	2,5	100
K0006.0501404X20	steel	ruby red	M4	15,4	8	18	13	11,2	17	52,3	59,1	1	20	2,5	100
K0006.0501404X30	steel	ruby red	M4	15,4	8	18	13	11,2	17	52,3	59,1	1	30	2,5	100
K0006.0501405X20	steel	ruby red	M5	15,4	8	18	13	11,2	17	52,3	59,1	1	20	2,5	100
K0006.0501405X30	steel	ruby red	M5	15,4	8	18	13	11,2	17	52,3	59,1	1	30	2,5	100
K0006.0501405X40	steel	ruby red	M5	15,4	8	18	13	11,2	17	52,3	59,1	1	40	2,5	100
K0006.0501405X50	steel	ruby red	M5	15,4	8	18	13	11,2	17	52,3	59,1	1	50	2,5	100
K0006.1501405X20	steel	ruby red	M5	18,1	9	21,5	15	14,5	22	70,4	79,2	1,2	20	4	120
K0006.1501405X30	steel	ruby red	M5	18,1	9	21,5	15	14,5	22	70,4	79,2	1,2	30	4	120
K0006.1501405X40	steel	ruby red	M5	18,1	9	21,5	15	14,5	22	70,4	79,2	1,2	40	4	120
K0006.1501405X50	steel	ruby red	M5	18,1	9	21,5	15	14,5	22	70,4	79,2	1,2	50	4	120
K0006.1501406X20	steel	ruby red	M6	18,1	9	21,5	15	14,5	22	70,4	79,2	1,2	20	4	120
K0006.1501406X30	steel	ruby red	M6	18,1	9	21,5	15	14,5	22	70,4	79,2	1,2	30	4	120
K0006.1501406X40	steel	ruby red	M6	18,1	9	21,5	15	14,5	22	70,4	79,2	1,2	40	4	120
K0006.1501406X50	steel	ruby red	M6	18,1	9	21,5	15	14,5	22	70,4	79,2	1,2	50	4	120
K0006.2501408X25	steel	ruby red	M8	27,1	11	33,3	24	18	28,5	96	108	1,5	25	8	350
K0006.2501408X30	steel	ruby red	M8	27,1	11	33,3	24	18	28,5	96	108	1,5	30	8	350
K0006.2501408X40	steel	ruby red	M8	27,1	11	33,3	24	18	28,5	96	108	1,5	40	8	350
K0006.2501408X50	steel	ruby red	M8	27,1	11	33,3	24	18	28,5	96	108	1,5	50	8	350
K0006.2501410X25	steel	ruby red	M10	27,1	11	33,3	24	18	28,5	96	108	1,5	25	8	350
K0006.2501410X30	steel	ruby red	M10	27,1	11	33,3	24	18	28,5	96	108	1,5	30	8	350
K0006.2501410X40	steel	ruby red	M10	27,1	11	33,3	24	18	28,5	96	108	1,5	40	8	350
K0006.2501410X50	steel	ruby red	M10	27,1	11	33,3	24	18	28,5	96	108	1,5	50	8	350
K0006.9511403X10	stainless steel	ruby red	M3	12	6	14,4	11,5	9	13	36,2	41,7	1	10	1,5	90
K0006.9511403X15	stainless steel	ruby red	M3	12	6	14,4	11,5	9	13	36,2	41,7	1	15	1,5	90
K0006.9511403X30	stainless steel	ruby red	M3	12	6	14,4	11,5	9	13	36,2	41,7	1	30	1,5	90
K0006.9511404X10	stainless steel	ruby red	M4	12	6	14,4	11,5	9	13	36,2	41,7	1	10	1,5	90
K0006.9511404X15	stainless steel	ruby red	M4	12	6	14,4	11,5	9	13	36,2	41,7	1	15	1,5	90
K0006.9511404X30	stainless steel	ruby red	M4	12	6	14,4	11,5	9	13	36,2	41,7	1	30	1,5	90
K0006.0511404X15	stainless steel	ruby red	M4	15,4	8	18	13	11,2	17	52,3	59,1	1	15	2,5	100
K0006.0511404X20	stainless steel	ruby red	M4	15,4	8	18	13	11,2	17	52,3	59,1	1	20	2,5	100
K0006.0511404X30	stainless steel	ruby red	M4	15,4	8	18	13	11,2	17	52,3	59,1	1	30	2,5	100
K0006.0511405X20	stainless steel	ruby red	M5	15,4	8	18	13	11,2	17	52,3	59,1	1	20	2,5	100
K0006.0511405X30	stainless steel	ruby red	M5	15,4	8	18	13	11,2	17	52,3	59,1	1	30	2,5	100
K0006.0511405X40	stainless steel	ruby red	M5	15,4	8	18	13	11,2	17	52,3	59,1	1	40	2,5	100
K0006.0511405X50	stainless steel	ruby red	M5	15,4	8	18	13	11,2	17	52,3	59,1	1	50	2,5	100
K0006.1511405X20	stainless steel	ruby red	M5	18,1	9	21,5	15	14,5	22	70,4	79,2	1,2	20	4	120
K0006.1511405X30	stainless steel	ruby red	M5	18,1	9	21,5	15	14,5	22	70,4	79,2	1,2	30	4	120
K0006.1511405X40	stainless steel	ruby red	M5	18,1	9	21,5	15	14,5	22	70,4	79,2	1,2	40	4	120
K0006.1511405X50	stainless steel	ruby red	M5	18,1	9	21,5	15	14,5	22	70,4	79,2	1,2	50	4	120
K0006.1511406X20	stainless steel	ruby red	M6	18,1	9	21,5	15	14,5	22	70,4	79,2	1,2	20	4	120
K0006.1511406X30	stainless steel	ruby red	M6	18,1	9	21,5	15	14,5	22	70,4	79,2	1,2	30	4	120
K0006.1511406X40	stainless steel	ruby red	M6	18,1	9	21,5	15	14,5	22	70,4	79,2	1,2	40	4	120
K0006.1511406X50	stainless steel	ruby red	M6	18,1	9	21,5	15	14,5	22	70,4	79,2	1,2	50	4	120
K0006.2511408X25	stainless steel	ruby red	M8	27,1	11	33,3	24	18	28,5	96	108	1,5	25	8	350
K0006.2511408X30	stainless steel	ruby red	M8	27,1	11	33,3	24	18	28,5	96	108	1,5	30	8	350
K0006.2511408X40	stainless steel	ruby red	M8	27,1	11	33,3	24	18	28,5	96	108	1,5	40	8	350
K0006.2511408X50	stainless steel	ruby red	M8	27,1	11	33,3	24	18	28,5	96	108	1,5	50	8	350
K0006.2511410X25	stainless steel	ruby red	M10	27,1	11	33,3	24	18	28,5	96	108	1,5	25	8	350
K0006.2511410X30	stainless steel	ruby red	M10	27,1	11	33,3	24	18	28,5	96	108	1,5	30	8	350
K0006.2511410X40	stainless steel	ruby red	M10	27,1	11	33,3	24	18	28,5	96	108	1,5	40	8	350
K0006.2511410X50	stainless steel	ruby red	M10	27,1	11	33,3	24	18	28,5	96	108	1,5	50	8	350
K0006.9501103X10	steel	black	M3	12	6	14,4	11,5	9	13	36,2	41,7	1	10	1,5	90
K0006.9501103X15	steel	black	M3	12	6	14,4	11,5	9	13	36,2	41,7	1	15	1,5	90
K0006.9501103X30	steel	black	M3	12	6	14,4	11,5	9	13	36,2	41,7	1	30	1,5	90
K0006.9501104X10	steel	black	M4	12	6	14,4	11,5	9	13	36,2	41,7	1	10	1,5	90

Adjustable Cam Levers with external thread, metric

Item No.	Material	Color	D	D1	D2	B	B1	H	H1	A	A1	Stroke S	L	Clamping force F (kN)	Hand force FH N
K0006.9501104X15	steel	black	M4	12	6	14,4	11,5	9	13	36,2	41,7	1	15	1,5	90
K0006.9501104X30	steel	black	M4	12	6	14,4	11,5	9	13	36,2	41,7	1	30	1,5	90
K0006.0501104X15	steel	black	M4	15,4	8	18	13	11,2	17	52,3	59,1	1	15	2,5	100
K0006.0501104X20	steel	black	M4	15,4	8	18	13	11,2	17	52,3	59,1	1	20	2,5	100
K0006.0501104X30	steel	black	M4	15,4	8	18	13	11,2	17	52,3	59,1	1	30	2,5	100
K0006.0501105X20	steel	black	M5	15,4	8	18	13	11,2	17	52,3	59,1	1	20	2,5	100
K0006.0501105X30	steel	black	M5	15,4	8	18	13	11,2	17	52,3	59,1	1	30	2,5	100
K0006.0501105X40	steel	black	M5	15,4	8	18	13	11,2	17	52,3	59,1	1	40	2,5	100
K0006.0501105X50	steel	black	M5	15,4	8	18	13	11,2	17	52,3	59,1	1	50	2,5	100
K0006.1501105X20	steel	black	M5	18,1	9	21,5	15	14,5	22	70,4	79,2	1,2	20	4	120
K0006.1501105X30	steel	black	M5	18,1	9	21,5	15	14,5	22	70,4	79,2	1,2	30	4	120
K0006.1501105X40	steel	black	M5	18,1	9	21,5	15	14,5	22	70,4	79,2	1,2	40	4	120
K0006.1501105X50	steel	black	M5	18,1	9	21,5	15	14,5	22	70,4	79,2	1,2	50	4	120
K0006.1501106X20	steel	black	M6	18,1	9	21,5	15	14,5	22	70,4	79,2	1,2	20	4	120
K0006.1501106X30	steel	black	M6	18,1	9	21,5	15	14,5	22	70,4	79,2	1,2	30	4	120
K0006.1501106X40	steel	black	M6	18,1	9	21,5	15	14,5	22	70,4	79,2	1,2	40	4	120
K0006.1501106X50	steel	black	M6	18,1	9	21,5	15	14,5	22	70,4	79,2	1,2	50	4	120
K0006.2501108X25	steel	black	M8	27,1	11	33,3	24	18	28,5	96	108	1,5	25	8	350
K0006.2501108X30	steel	black	M8	27,1	11	33,3	24	18	28,5	96	108	1,5	30	8	350
K0006.2501108X40	steel	black	M8	27,1	11	33,3	24	18	28,5	96	108	1,5	40	8	350
K0006.2501108X50	steel	black	M8	27,1	11	33,3	24	18	28,5	96	108	1,5	50	8	350
K0006.2501110X25	steel	black	M10	27,1	11	33,3	24	18	28,5	96	108	1,5	25	8	350
K0006.2501110X30	steel	black	M10	27,1	11	33,3	24	18	28,5	96	108	1,5	30	8	350
K0006.2501110X40	steel	black	M10	27,1	11	33,3	24	18	28,5	96	108	1,5	40	8	350
K0006.2501110X50	steel	black	M10	27,1	11	33,3	24	18	28,5	96	108	1,5	50	8	350
K0006.9511103X10	stainless steel	black	M3	12	6	14,4	11,5	9	13	36,2	41,7	1	10	1,5	90
K0006.9511103X15	stainless steel	black	M3	12	6	14,4	11,5	9	13	36,2	41,7	1	15	1,5	90
K0006.9511103X30	stainless steel	black	M3	12	6	14,4	11,5	9	13	36,2	41,7	1	30	1,5	90
K0006.9511104X10	stainless steel	black	M4	12	6	14,4	11,5	9	13	36,2	41,7	1	10	1,5	90
K0006.9511104X15	stainless steel	black	M4	12	6	14,4	11,5	9	13	36,2	41,7	1	15	1,5	90
K0006.9511104X30	stainless steel	black	M4	12	6	14,4	11,5	9	13	36,2	41,7	1	30	1,5	90
K0006.0511104X15	stainless steel	black	M4	15,4	8	18	13	11,2	17	52,3	59,1	1	15	2,5	100
K0006.0511104X20	stainless steel	black	M4	15,4	8	18	13	11,2	17	52,3	59,1	1	20	2,5	100
K0006.0511104X30	stainless steel	black	M4	15,4	8	18	13	11,2	17	52,3	59,1	1	30	2,5	100
K0006.0511105X20	stainless steel	black	M5	15,4	8	18	13	11,2	17	52,3	59,1	1	20	2,5	100
K0006.0511105X30	stainless steel	black	M5	15,4	8	18	13	11,2	17	52,3	59,1	1	30	2,5	100
K0006.0511105X40	stainless steel	black	M5	15,4	8	18	13	11,2	17	52,3	59,1	1	40	2,5	100
K0006.0511105X50	stainless steel	black	M5	15,4	8	18	13	11,2	17	52,3	59,1	1	50	2,5	100
K0006.1511105X20	stainless steel	black	M5	18,1	9	21,5	15	14,5	22	70,4	79,2	1,2	20	4	120
K0006.1511105X30	stainless steel	black	M5	18,1	9	21,5	15	14,5	22	70,4	79,2	1,2	30	4	120
K0006.1511105X40	stainless steel	black	M5	18,1	9	21,5	15	14,5	22	70,4	79,2	1,2	40	4	120
K0006.1511105X50	stainless steel	black	M5	18,1	9	21,5	15	14,5	22	70,4	79,2	1,2	50	4	120
K0006.1511106X20	stainless steel	black	M6	18,1	9	21,5	15	14,5	22	70,4	79,2	1,2	20	4	120
K0006.1511106X30	stainless steel	black	M6	18,1	9	21,5	15	14,5	22	70,4	79,2	1,2	30	4	120
K0006.1511106X40	stainless steel	black	M6	18,1	9	21,5	15	14,5	22	70,4	79,2	1,2	40	4	120
K0006.1511106X50	stainless steel	black	M6	18,1	9	21,5	15	14,5	22	70,4	79,2	1,2	50	4	120
K0006.2511108X25	stainless steel	black	M8	27,1	11	33,3	24	18	28,5	96	108	1,5	25	8	350
K0006.2511108X30	stainless steel	black	M8	27,1	11	33,3	24	18	28,5	96	108	1,5	30	8	350
K0006.2511108X40	stainless steel	black	M8	27,1	11	33,3	24	18	28,5	96	108	1,5	40	8	350
K0006.2511108X50	stainless steel	black	M8	27,1	11	33,3	24	18	28,5	96	108	1,5	50	8	350
K0006.2511110X25	stainless steel	black	M10	27,1	11	33,3	24	18	28,5	96	108	1,5	25	8	350
K0006.2511110X30	stainless steel	black	M10	27,1	11	33,3	24	18	28,5	96	108	1,5	30	8	350
K0006.2511110X40	stainless steel	black	M10	27,1	11	33,3	24	18	28,5	96	108	1,5	40	8	350
K0006.2511110X50	stainless steel	black	M10	27,1	11	33,3	24	18	28,5	96	108	1,5	50	8	350

